



# FREEMOTION

Designed by SEKI FURNITURE EURO Div.

電動ベッドユニット「フリーモーション」

SEKI FURNITURE Co.,Ltd.  
EURO Div.

## 取扱説明書

保証書付き

## INDEX

安全上のご注意	01
部品一覧	03
組立説明書	05
リモコンの操作方法	07
故障かなと思ったら・製品仕様	08
保証書とアフターサービス	09

このたびは電動ベッドユニット「フリーモーション」をお買い上げいただき誠にありがとうございます。

組立・ご使用前に、この取扱説明書をよくお読みの上、正しくご使用ください。

なお、この取扱説明書には保証書がついています。お読みになられた後も、大切に保管してください。

## ● 安全上のご注意

組立の前やご使用前には、必ずこの「安全上のご注意」をよくお読みになって、正しくお使いください。  
お読みになった後は必ず大切に保管しておいてください。

＝絵表示の意味＝

本取扱説明書内に表示している注意事項は電動ベッドを安全にお使いいただく上でお客様や他の人々への危害や物的損害を未然に防止するためのものです。内容により「警告」「注意」に区別しています。



**注意**

この表示の欄は、「死亡または重症などを負う可能性が想定される」内容です。



**警告**

この表示の欄は、「損害を負う可能性または物的損害のみが発生する可能性が想定される」内容です。



禁止を促す記号

禁止



強制を促す記号

必ず守る

## 警告



分解禁止

本製品やリモコンの分解、改造、修理は危険ですので絶対にしないでください。  
故障や修理は販売店にご相談ください。



プラグを抜く

リクライニング操作中に異臭（こげ臭い）を感じたり、その他異常を感じたら直ちにリモコンの操作を中止し、電源プラグを抜いておいてください。  
販売店にご相談ください。



プラグを抜く

長時間しようしないときや外出の際は誤作動や事故を防ぐため、電源プラグをコンセントから抜いてください。  
思わぬ事故や破損がおきることがあります。



プラグを抜く

電源プラグを抜くときはコードを持たずに先端のプラグを持ってください。  
コードの断線につながり、事故や破損・感電の原因になります



禁止

濡れた手で電源プラグの抜き差しはしないでください。  
感電の原因になります。



禁止

たこ足配線など定格を超える使い方や交流100V以外では使用しないでください。  
発熱、火災などの原因になります。



分解禁止

電源プラグや電源コードを交換したり、傷つけたり、加工したり、熱器具に近づけたり、無理に曲げたり、ねじったり、引っ張ったり、重いものを乗せたり、束ねたりしないでください。

- ・火災や感電の原因になります。
- ・傷んだプラグやコードは絶対に交換、分解、修理、改造をしないでください。
- ・プラグやコードが破損したときは直ちに使用を中止し、販売店にお問合せください。



必ず守る

電源プラグのほこりは定期的に取り除いてください。  
火災、ショートの原因になります。



必ず守る

ベッドの下にもぐり込まないでください。  
ケガをするおそれがあります。



必ず守る

お子様や意思表示のできない方にリモコンを絶対に触らせないようにしてください。  
思わぬ事故が起きることがあります。

## 注意



はさみこみ注意

組み立て中・ベッドの開閉中に指などを挟まないように十分に注意してください。

ケガをするおそれがあります。



はさみこみ注意

リクライニング操作中はフレームとマットの間に体の一部を置かないでください。

ケガをするおそれがあります。



禁止

ベッドの上で飛び跳ねたりしないでください。特にお子様などがトランポリン遊びをしないようにしてください。

思わぬ事故や破損がおきることがあります。



禁止

機械油など油成分や化学薬品などの成分が浮遊している場所では使用しないでください。

事故がおきることがあります。



禁止

ストーブまたは可燃性の物や火気の近くでは使用しないでください。

事故や家事になるおそれがあります。



禁止

本製品は一般家庭用です。業務用および本来の目的以外では使用しないでください。また、本製品は介護用・医療用ではありません。

事故になるおそれがあります。



禁止

ベッドを踏み台にしたり、重いものを載せたりしないでください。

思わぬ事故や破損がおきることがあります。

## 組立時のご注意

- 本説明書をよく見て、あらかじめ内容を把握してから組立ててください。
- 組立は大人の方が説明書に従って組み立ててください。
- 手をケガしないよう必要に応じて手袋をしてください。
- 組立作業はフローリング（木製床）などにキズがつかないように、商品を梱包しているダンボールケースの上で行ってください。
- 組立の際は、近くにお子様やペットがいないか十分に注意してください。
- 組立の際は、手や指をはさまないように十分に注意してください。
- 高温多湿の場所には設置しないでください。カビやダニの発生、また、木部の反りや割れの原因になります。
- 冷暖房器具の吹き出し風が当たる場所、直射日光が当たる場所などに置くと、木部の反り・ひび割れ・変形・変色の原因になります。

## 使用上のご注意

- 使用前にコードが本体に巻き込まれていないか、動作中に巻き込まれないか確認してください。
- リモコンの操作は必ず大人の方が行ってください。また、周囲にお子様やペットなどがいないことを確認して行ってください。思わぬ事故の原因になります。
- うつ伏せや横向き状態で使用するとき、背もたれを上げないでください。事故やケガのおそれがあります。
- 背部リクライニング部分や足部フィットアップ部分に、腰をかけたたり座ったりして作動させないでください。故障の原因や事故、ケガのおそれがあります。
- 安全のため破損、変形した製品は使用しないでください。
- 定期的に接合部や金具に緩みがないかチェックしてください。破損やけがの原因になります。



必ず守る

ベッドはラグなどの上に設置してください。  
たたみやフローリング（木製床）などにキズをつけるおそれがあります。



必ず守る

ベッドは突起物のない、平らな場所に設置してください。

思わぬ事故や破損が起きることがあります。



必ず守る

ベッドの設置は壁や家具などから十分な距離を取ってください。

壁や家具などにキズをつけるおそれがあります。



必ず守る

ベッドを移動させるときは、必ず大人の方が二人以上でおこなってください。

ケガをするおそれや、フローリング（木製床）などをキズつけるおそれがあります。



必ず守る

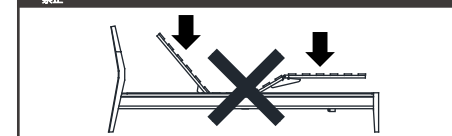
本製品はシングル・セミダブルサイズは一人で使用してください（体重 90kg まで）。ダブルサイズは 2 人まで使用可能ですが、合計体重 180kg までとなります。

思わぬ事故や破損が起きることがあります。



禁止

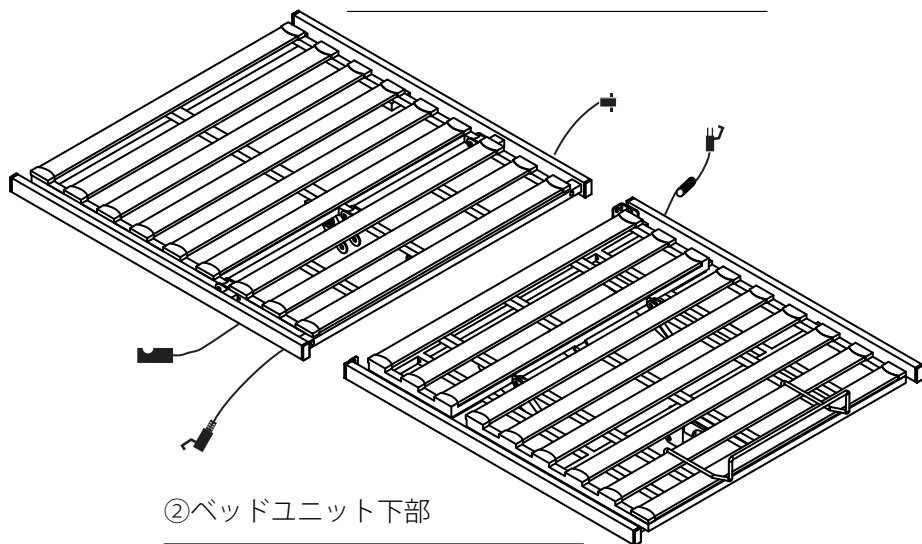
リクライニングした状態で、「背のリクライニング部」や「脚のリクライニング部」に乗ったり座ったりは絶対にしないでください。



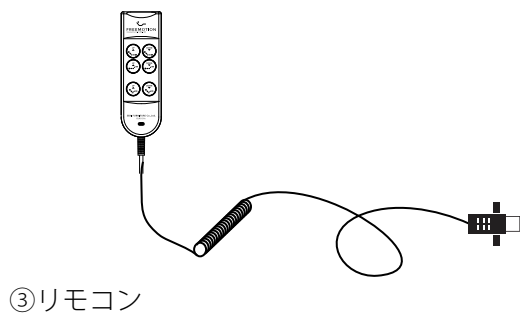
## ●各部品一覧

組立前に、以下の部品が揃っているかご確認ください。

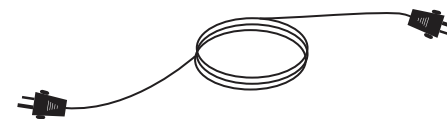
①ベッドユニット上部



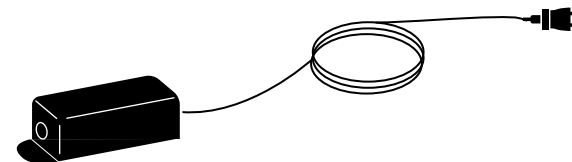
②ベッドユニット下部



③リモコン



④ケーブル

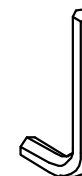


⑤ACアダプター

⑥六角穴付ボルト × 2本



⑦六角レンチ



## ● 組立説明書

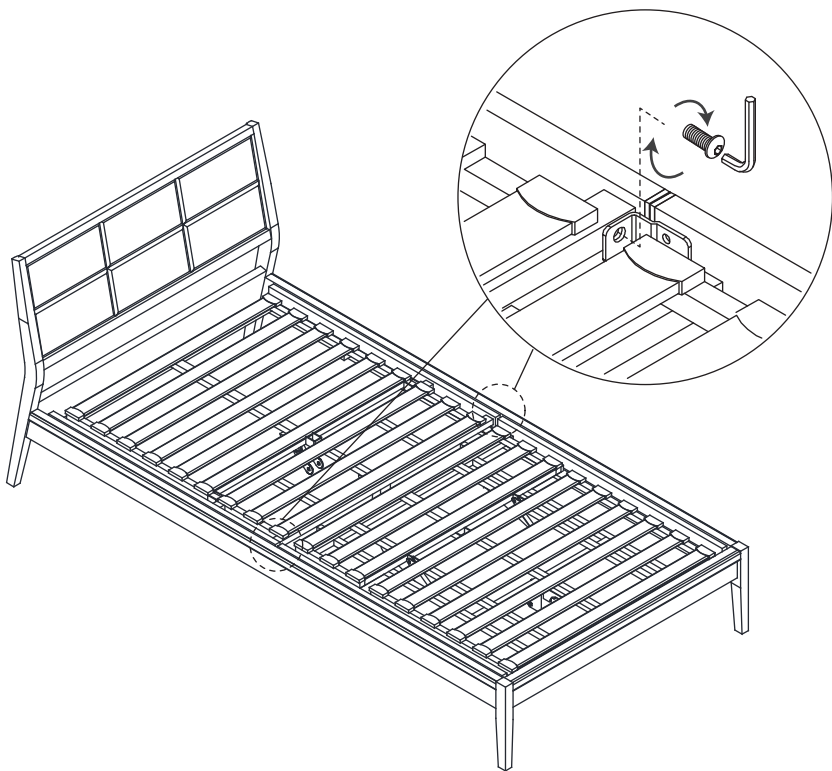
組立前に、P.02の「組立時のご注意」をお読みください。

ベッドユニットを組み立て設置する前に、ベッドフレームがしっかり組み立っているか確認ください。

### 1 ベッドフレームに電動ベッドユニットを設置します。

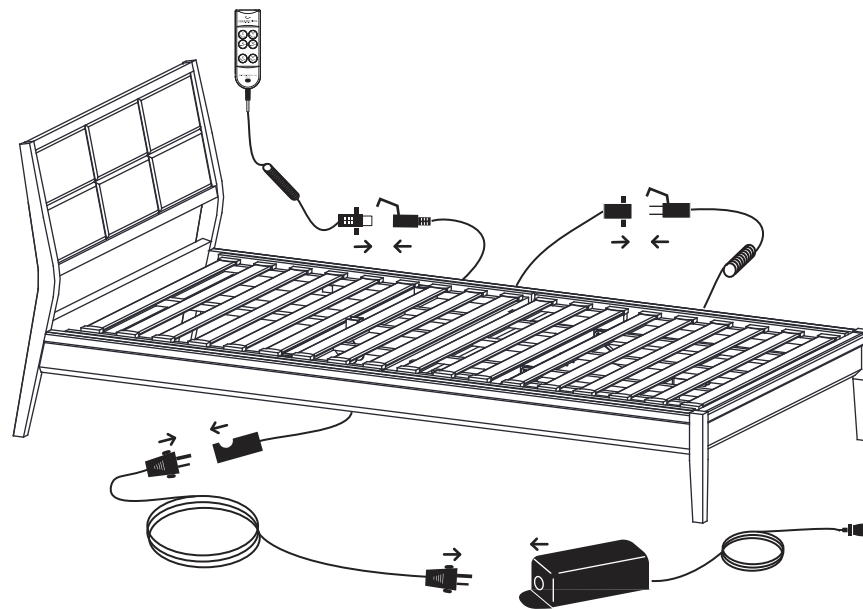
“①ベッドユニット上部”をベッドフレームの頭側に、“②ベッドユニット下部”を脚のほうに  
を乗せます。

### 2 “①ベッドユニット上部” “②ベッドユニット下部”を、“⑦六角レンチ”を使用して“⑥六角穴付ボルト”で左右2箇所連結します。



### 3 ベッドユニットが連結できたら、コード類をつないでいきます。

※電源プラグは組み立てが終わるまでコンセントに差し込まないでください。



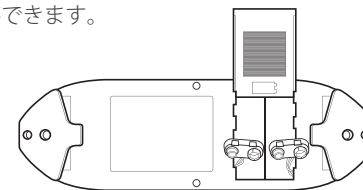
### 4 電源プラグをコンセントに差し込みます。

### 5 リモコンのボタンを操作し、正常に作動するか確認してください。

正常に作動することができたら、電動ベッドユニットがフラットな状態に戻して、マットレスを設置したら完成です。

## ● 停電時にマットレスを平らな状態に戻したい時

アダプターの背面のフタを開け、9V電池を2本入れてください。その後いつも通り、リモコン操作で平らな状態に戻すことができます。

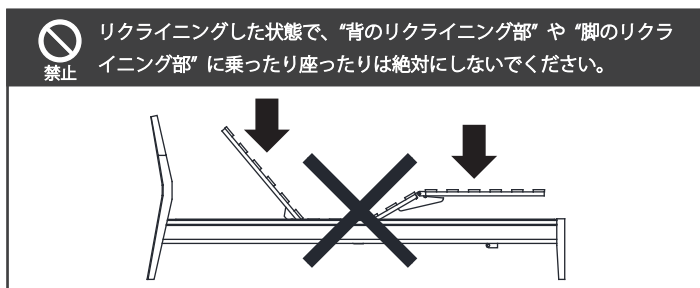
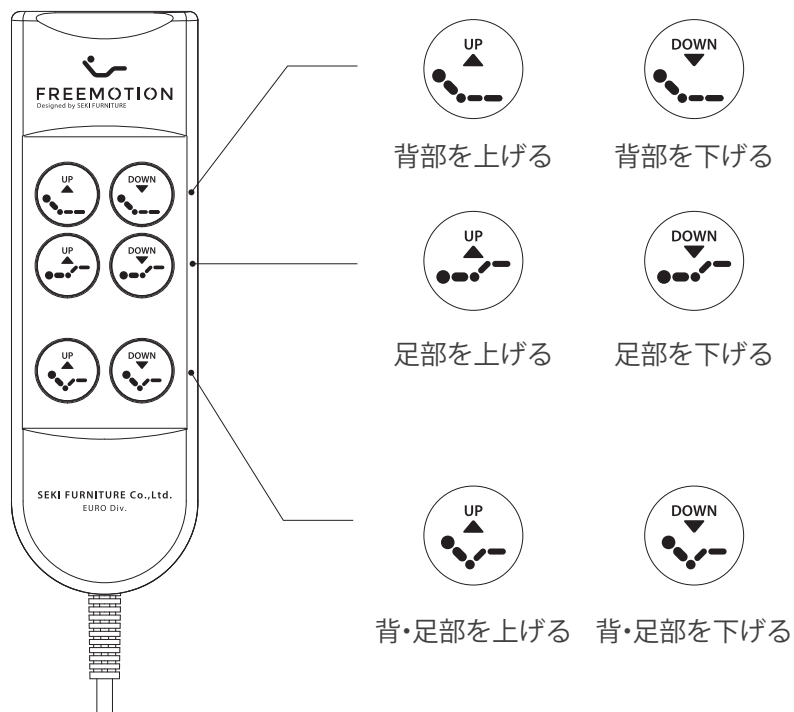


## ● リモコンの操作方法

本製品では、付属のリモコンを操作して、お好みの角度に位置調整が可能です。

リモコンのボタンを押すと、自動で各部位のリクライナーが作動します。

ボタンを途中で離すと、その位置で固定されます。また、ボタンを押し続け、定位置に達すると作動が停止します。



## ● 故障かな？と思ったら

修理に出す前に以下についてもう一度点検してください。それでも正常に動作しないときはお買い上げ販売店に修理を依頼してください。絶対に分解したり、修理改造はしないでください。異常動作をしてけがや事故につながる恐れがあります。

- ・電源コードの電源プラグが確実にコンセントに差し込まれていますか？  
電源コードの電源プラグを確実にコンセントに差し込んでください。
- ・コンセントに電気がきていますか？  
コンセントに他の器具を接続して電気がきているか確認してください。
- ・リモコンと電源コードのジャックがモーターからはずれていませんか？  
リモコンとジャックを確実に差し込んでください。
- ・ACアダプターに電気がきていますか？  
電源コードとACアダプターを確実に差し込んでください。

### リモコンの ボタンを押しても まったく動かない

※上記以外の原因で動かなくなったときは、リモコンの故障が考えられます。

下記の「リモコンの外しかた」を参照してリモコンを取り外し、リモコンの修理をお買い求めの販売店に依頼してください。

## ● リモコンの外し方

- ①電源プラグがコンセントから抜けていることを確認します。
- ②リモコンジャックのストッパーを外します。
- ③リモコン側のプラグをまっすぐ引き抜きます。

## ● 製品仕様

商品名	電動ベッドユニット フリーモーション	電機定格	AC100V (50/60Hz)
製品重量	S：約 34 kg、約 SD：37 kg、約 D：44 kg	定格消費電力	40W
本体サイズ	S：幅 940×奥行 1910×高さ 190 mm SD：幅 1140×奥行 1910×高さ 190 mm D：幅 1340×奥行 1910×高さ 190 mm	通常使用荷重	S・SD：90 kg 以下 D：180 kg 以下
生産国	中国	1点荷重	80kg 以下